

ИНСТРУКЦИЯ ПО СБОРКЕ



Сборка и монтаж односторонней рамочной системы Alutextile

⚠ ВНИМАНИЕ! Последовательность сборки для навесной и подвесной рамочной системы отличается!

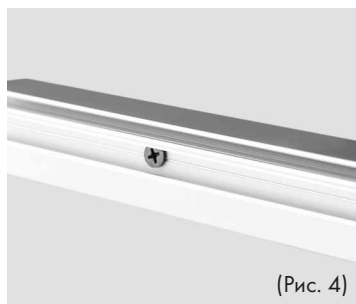
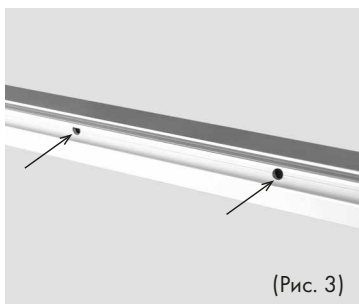
1 Монтаж навесной рамочной системы.

Разложите комплект профилей Alutextile на ровной поверхности и соберите их под углом 90°. Соедините их, используя металлические уголки и крепеж, из комплекта поставки (Рис. 1). Для монтажа используйте шестигранный ключ из комплекта поставки (Рис. 2).



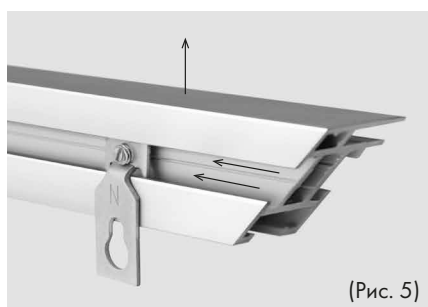
2 В рамочной системе через каждые 0,5-1 метр необходимо сделать отверстия (Рис. 3) и произвести монтаж рамы на стену, используя саморезы и дюбели для гипсокартона и бетона (в комплект поставки не входят), в зависимости от свойства стены (Рис. 4). После монтажа рамочной системы произведите проверку диагонали ее углов.

ВАЖНО! Диагонали рамочной системы должны быть равными!



1 Монтаж подвесной рамочной системы.

Заведите подвесы из комплекта поставки в паз профиля так, как показано на изображении (Рис. 5). (Необходимое количество подвесов определяется в зависимости от размеров рамы.) Равномерно распределите подвесы по длине профиля и зафиксируйте их, используя винт фиксации.



2 Разложите комплект профилей Alutextile на ровной поверхности и соберите их под углом 90°. Соедините их, используя металлические уголки и крепеж, из комплекта поставки (Рис. 6). Для монтажа используйте шестигранный ключ из комплекта поставки (Рис. 7).

